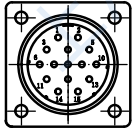


电机动力连接器



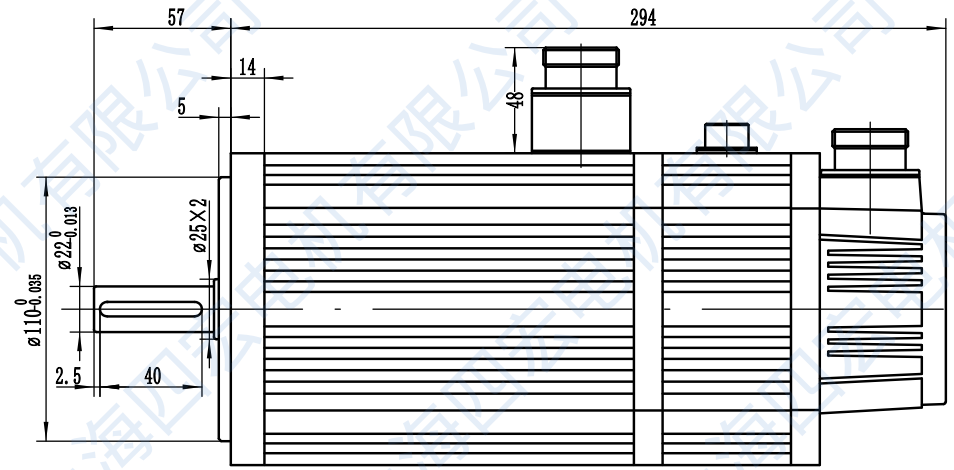
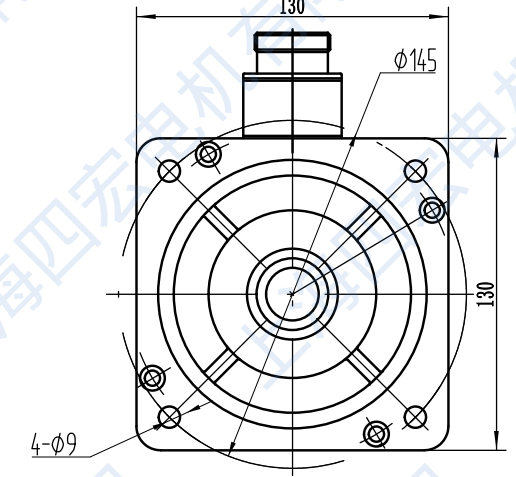
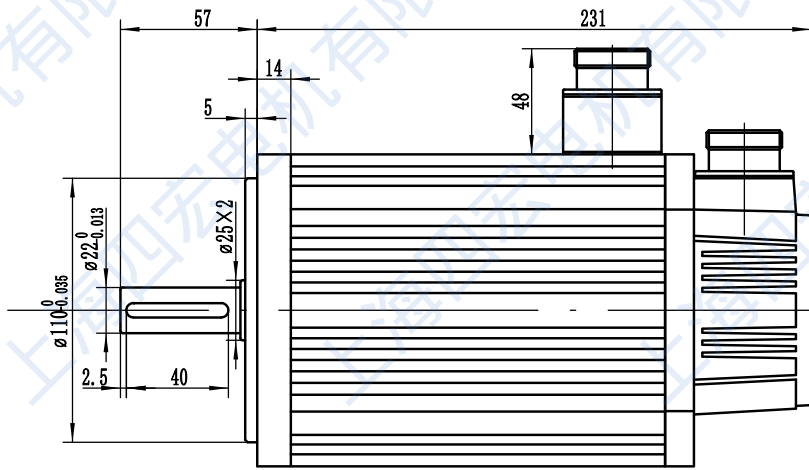
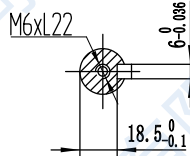
增量式编码器连接器



绝对式编码器连接器



制动器连接器



额定电压	220	V AC
额定功率	3.8	KW
额定转矩	15	N·m
最大转矩	30	N·m
额定转速	2500	RPM
最大转速	3000	RPM
额定电流	13.5	A
最大电流	27	A
线反电势系数	70±10%	V/KRPM
线电阻	0.49±10%	Ω
线电感	2.2±10%	mH
转动惯量	27.7±10%	10 ⁻⁴ (-4)kg·mf
极对数	4	对
电机绝缘等级	Class F	
电机防护等级	IP65	

位号	1	2	3
信号	DC24V		

位号	1	2	3	4
信号	PE	U	V	W

位号	4	7	5	8	6	9	10	13	11
信号	A+	A-	B+	B-	Z+	Z-	U+	U-	V+
位号	14	12	15	2	3	1			
信号	V-	W+	W-	5V	GND	屏蔽			

位号	3	2	1	6	4	7	5
信号	VB+	VB-	屏蔽	SD+	SD-	5V	GND

连接器	制动连接器	动力连接器	增量式编码器连接器	绝对式编码器连接器
航插座	XS12P/Y3	YD28J4Z	YD28J15Z	YD28J7Z

连接器	制动连接器	动力连接器	增量式编码器连接器	绝对式编码器连接器
航插头	XS12P/R	YD28K4TSJ	YD28K15TSJ	YD28K7TSJ

标记处数	更改文件号	签名	日期	<h1>型号</h1> <p>1B0SFM-E15025</p>	阶段标记	重要度	重量	比例
设计	标准化							
校核	审定							
审核	批准							
工艺	日期							