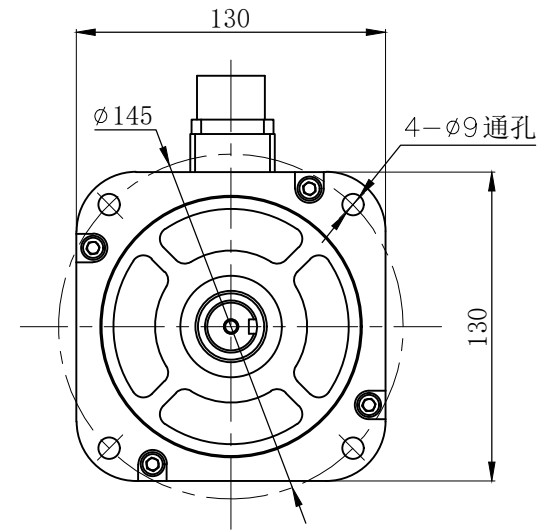
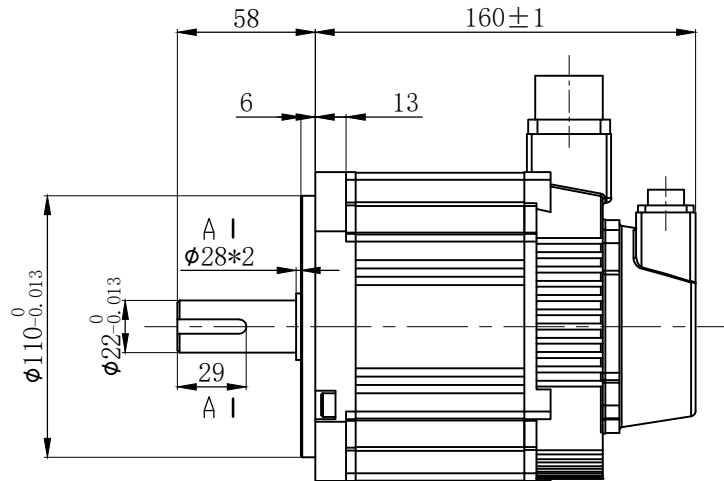
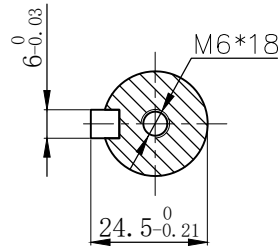


RoHS COMPLAINT



A-A(2:1)



动力航插座焊线定义 (18-10P/4芯)				
插座编号	A	B	C	D
绕组引线	U	V	W	PE

绝对值编码器插座焊线定义 (CMV1-10芯)							
插座编号	2	3	4	5	6	7	10
信号引线	E-	E+	SD-	OV	SD+	+5V	PE

额定电压	380	V AC
额定功率	1.3	KW
额定电流	5.5	A
额定转矩	8.34	N·m
峰值转矩	23.3	N·m
额定转速	1500	RPM
最高转速	3000	RPM
线反电势系数	100	V/KRPM
线电阻	2.1	Ω
线电感	30.8	mH
力矩系数	1.52	Nm/A
电气时间常数	15.74	ms
电机绝缘等级	Class F	
防护等级	IP65	

CONFIRMED&ACCEPTED BY CUTOMER (客户确认&接受)								品名				
COMPANY CHOP&SIGNATURE (盖章&签名)								130B标准电机外形图(380V)				
一般公差 TOLERANCE		±0.3/±3°		版本	年月日	变更番号	变更内容	设计	备注 NOTE	REV.	A	
制图/DRAWN	梁晓玲			比例 SCALE	1:1	物料号	物料号		三视图 THIRD ANGLE PROJECTION			
设计/DESIGNED	梁晓玲			单位 UNIT	mm	型号	130BST-M08315不带抱闸L160					
审核/CHECKED	裴其运			上海四横电机制造有限公司				页 SHEET	1/1			
承认/APPROVED	孟卫华											