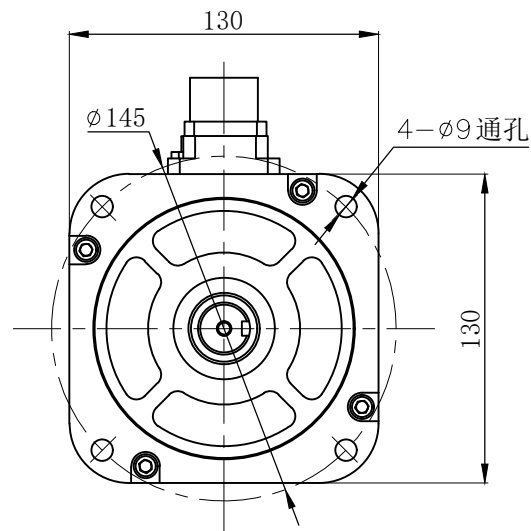
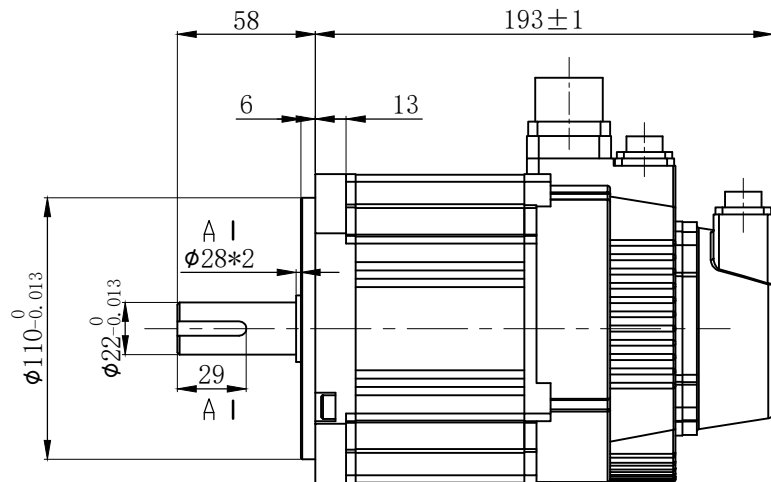
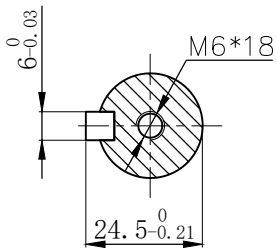


RoHS COMPLAINT



A-A(2:1)



| 动力航插座焊线定义 (18-10P/4芯) | | | | |
|-----------------------|---|---|---|----|
| 插座编号 | A | B | C | D |
| 绕组引线 | U | V | W | PE |

| 绝对值编码器插座焊线定义 (CMV1-10芯) | | | | | | | |
|-------------------------|----|----|-----|----|-----|-----|----|
| 插座编号 | 2 | 3 | 4 | 5 | 6 | 7 | 10 |
| 信号引线 | E- | E+ | SD- | OV | SD+ | +5V | PE |

| | | |
|--------|---------|--------|
| 额定电压 | 380 | V AC |
| 额定功率 | 1.3 | KW |
| 额定电流 | 5.5 | A |
| 额定转矩 | 8.34 | N·m |
| 峰值转矩 | 23.3 | N·m |
| 额定转速 | 1500 | RPM |
| 最高转速 | 3000 | RPM |
| 线反电势系数 | 100 | V/KRPM |
| 线电阻 | 2.1 | Ω |
| 线电感 | 30.8 | mH |
| 力矩系数 | 1.52 | Nm/A |
| 电气时间常数 | 15.74 | ms |
| 电机绝缘等级 | Class F | |
| 防护等级 | IP65 | |

| | | | | | | | | | | | | |
|--|-----|----------|--|--------------|-----|------|----------------------|-------------------|----------------------------------|------|---|--|
| CONFIRMED&ACCEPTED BY CUTOMER (客户确认&接受) | | | | | | | | 品名 | | | | |
| COMPANY CHOP&SIGNATURE (盖章&签名) | | | | | | | | 130B标准电机外形图(380V) | | | | |
| 一般公差 TOLERANCE | | ±0.3/±3° | | 版本 | 年月日 | 变更番号 | 变更内容 | 设计 | 备注 NOTE | REV. | A | |
| 制图/DRAWN | 梁晓玲 | | | 比例 SCALE | 1:1 | 物料号 | 物料号 | | 三视图 THIRD ANGLE PROJECTION | | | |
| 设计/DESIGNED | 梁晓玲 | | | 单位 UNIT | mm | 型号 | 130BST-M08315带抱闸L193 | | | | | |
| 审核/CHECKED | 裴其运 | | | 上海四横电机制造有限公司 | | | | 页 SHEET | 1/1 | | | |
| 承认/APPROVED | 孟卫华 | | | | | | | | | | | |