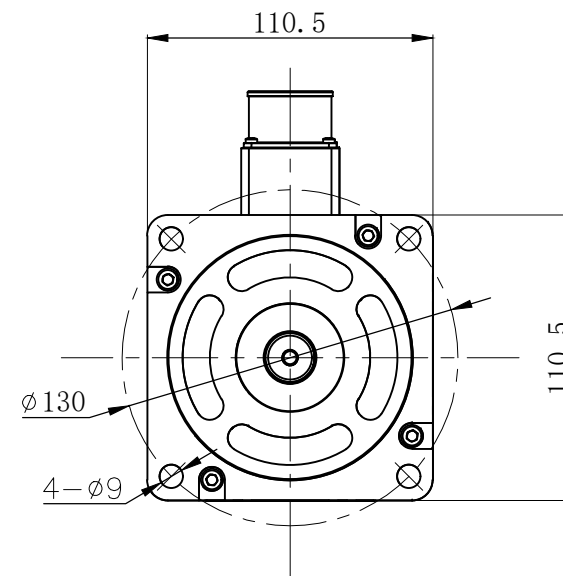
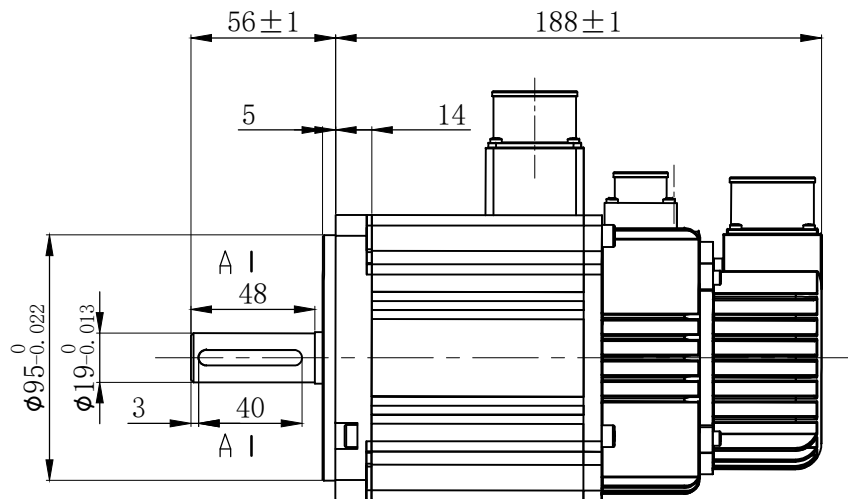
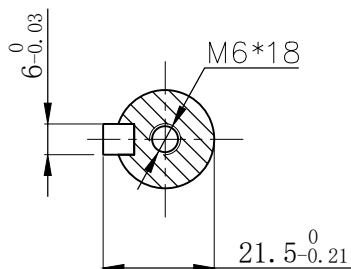


RoHS COMPLIANT



A-A(2:1)



电机动力连接器接线顺序				
插座编号	A	B	C	D
绕组引线	U	V	W	PE

绝对式编码器连接器接线顺序							
插座编号	2	3	4	5	6	7	10
信号引线	E-	E+	SD-	OV	SD+	+5V	PE

额定电压	220	V AC
额定功率	0.88	KW
额定电流	4.6	A
额定转矩	4.2	N·m
峰值扭矩	12.6	N·m
额定转速	2000	RPM
最高转速	3000	RPM
线反电势系数	61.2	V/KRPM
线电阻	1.81	Ω
线电感	12.2	mH
力矩系数	0.913	Nm/A
电气时间常数	6.74	ms
转子惯量	0.655	10 ⁻⁴ Kg*m ²
电机绝缘等级	Class F	
防护等级	IP65	

CONFIRMED&ACCEPTED BY CUSTOMER (客户确认&接受)								品名	
COMPANY CHOP&SIGNATURE (盖章&签名)								伺服电机	
一般公差 TOLERANCE ±0.3/±3°		版本	年月日	变更番号	变更内容	设计	备注 NOTE	REV.	A
制图/DRAWN		比例 SCALE	1:1	物料号			三视图		
设计/DESIGNED		单位 UNIT	mm	型号	110BST-04220Z				
审核/CHECKED		上海四宏电机有限公司			页	1/1			
承认/APPROVED									