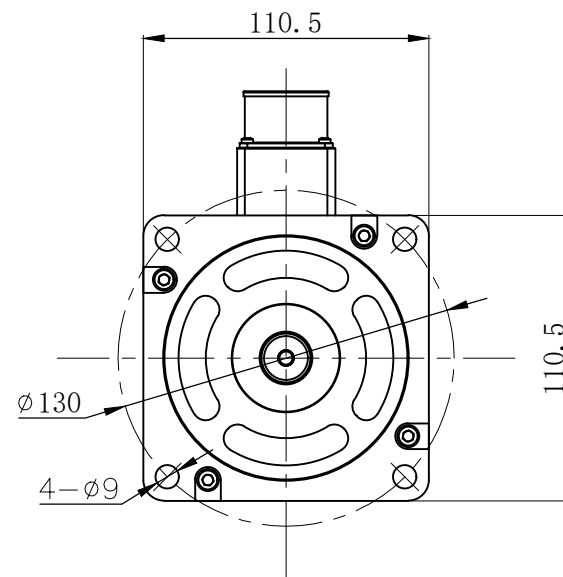
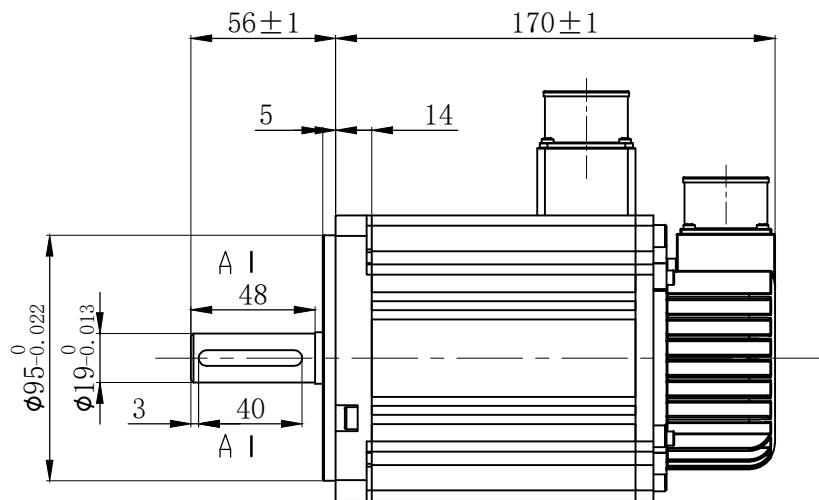
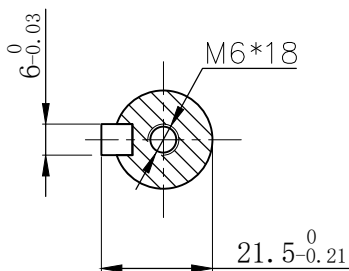


RoHS COMPLAINT



A-A(2:1)



额定电压	220	V AC
额定功率	1.3	KW
额定电流	7.0	A
额定转矩	6.4	N·m
峰值扭矩	19.2	N·m
额定转速	2000	RPM
最高转速	3000	RPM
线反电势系数	61.9	V/KRPM
线电阻	1.08	Ω
线电感	8.14	mH
力矩系数	0.914	Nm/A
电气时间常数	7.24	ms
转子惯量	0.939	10 <sup>-4</sup> Kg*m <sup>2</sup>
电机绝缘等级	Class F	
防护等级	IP65	

电机动力连接器接线顺序

插座编号	A	B	C	D
绕组引线	U	V	W	PE

绝对式编码器连接器接线顺序

插座编号	2	3	4	5	6	7	10
信号引线	E-	E+	SD-	OV	SD+	+5V	PE

CONFIRMED&ACCEPTED BY CUSTOMER (客户确认&接受)								品名	
COMPANY CHOP&SIGNATURE (盖章&签名)								伺服电机	
一般公差 TOLERANCE ±0.3/±3°		版本	年月日	变更番号	变更内容	设计	备注 NOTE	REV.	A
制图/DRAWN		比例 SCALE	1:1	物料号			三视图		
设计/DESIGNED		单位 UNIT	mm	型号	110BST-06420				
审核/CHECKED		上海四宏电机有限公司			页	1/1			
承认/APPROVED									