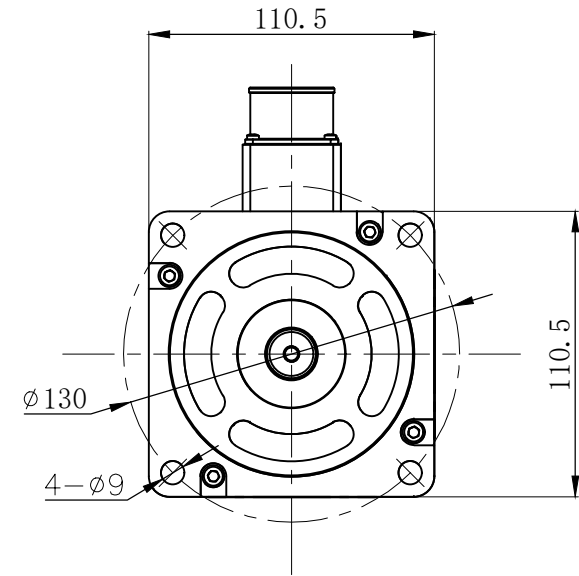
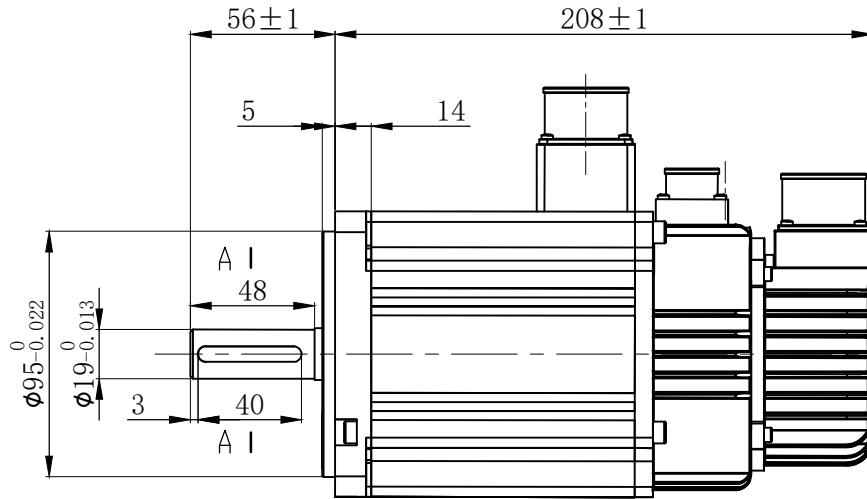
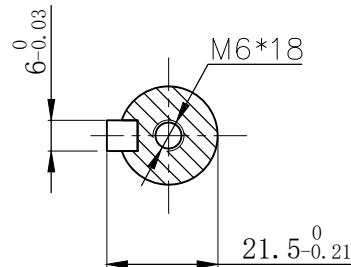


RoHS COMPLAINT



A-A(2:1)



| | | |
|--------|---------|------------------------------------|
| 额定电压 | 220 | V AC |
| 额定功率 | 1.3 | KW |
| 额定电流 | 7.0 | A |
| 额定转矩 | 6.4 | N·m |
| 峰值转矩 | 19.2 | N·m |
| 额定转速 | 2000 | RPM |
| 最高转速 | 3000 | RPM |
| 线反电势系数 | 61.9 | V/KRPM |
| 线电阻 | 1.08 | Ω |
| 线电感 | 8.14 | mH |
| 力矩系数 | 0.914 | Nm/A |
| 电气时间常数 | 7.24 | ms |
| 转子惯量 | 0.939 | 10 ⁻⁴ Kg*m ² |
| 电机绝缘等级 | Class F | |
| 防护等级 | IP65 | |

电机动力连接器接线顺序

| | | | | |
|------|---|---|---|----|
| 插座编号 | A | B | C | D |
| 绕组引线 | U | V | W | PE |

绝对式编码器连接器接线顺序

| | | | | | | | |
|------|----|----|-----|----|-----|-----|----|
| 插座编号 | 2 | 3 | 4 | 5 | 6 | 7 | 10 |
| 信号引线 | E- | E+ | SD- | OV | SD+ | +5V | PE |

| | | | | | | | | | |
|---|----------|-------------|-------|------|---------------|-----|---------|------|---|
| CONFIRMED&ACCEPTED BY CUSTOMER (客户确认&接受) | | | | | | | | 品名 | |
| COMPANY CHOP&SIGNATURE (盖章&签名) | | | | | | | | 伺服电机 | |
| 一般公差 TOLERANCE | ±0.3/±3° | 版本 | 年 月 日 | 变更番号 | 变更内容 | 设计 | 备注 NOTE | REV. | A |
| 制图/DRAWN | | 比例 SCALE | 1:1 | 物料号 | | | 三视图 | | |
| 设计/DESIGNED | | 单位 UNIT | mm | 型号 | 110BST-06420Z | | | | |
| 审核/CHECKED | | 上海四宏电机有限公司 | | | 页 | 1/1 | | | |
| 承认/APPROVED | | | | | | | | | |