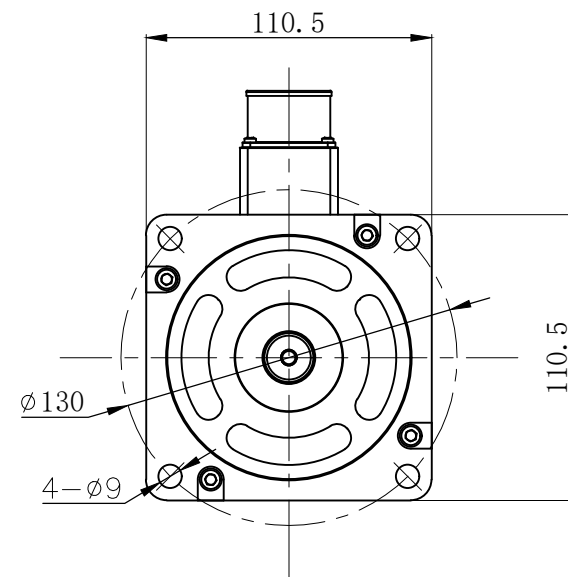
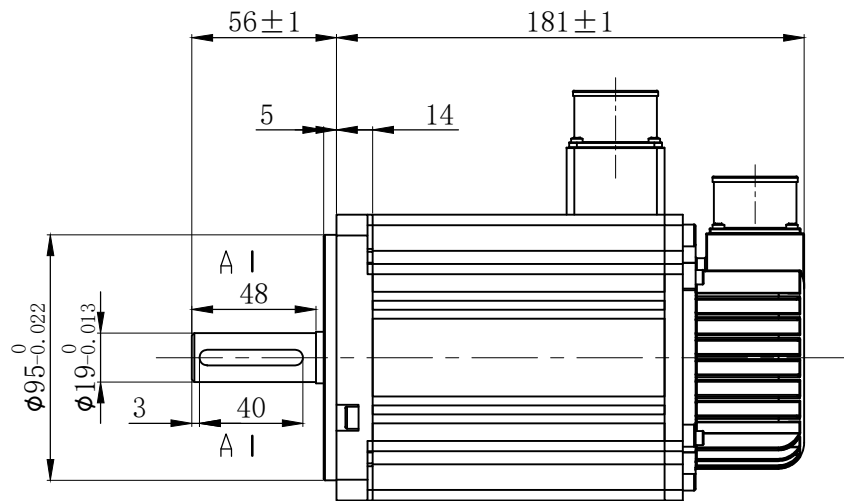
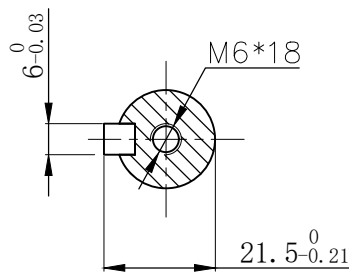


RoHS COMPLAINT



A-A(2:1)



额定电压	220	V AC
额定功率	1.6	KW
额定电流	8.6	A
额定转矩	7.5	N·m
峰值扭矩	22.5	N·m
额定转速	2000	RPM
最高转速	3000	RPM
线反电势系数	62.1	V/KRPM
线电阻	0.89	Ω
线电感	6.85	mH
力矩系数	0.872	Nm/A
电气时间常数	7.44	ms
转子惯量	1.096	10 ⁻⁴ Kg*m ²
电机绝缘等级	Class F	
防护等级	IP65	

电机动力连接器接线顺序

插座编号	A	B	C	D
绕组引线	U	V	W	PE

绝对式编码器连接器接线顺序

插座编号	2	3	4	5	6	7	10
信号引线	E-	E+	SD-	OV	SD+	+5V	PE

CONFIRMED&ACCEPTED BY CUSTOMER (客户确认&接受)								品名	
COMPANY CHOP&SIGNATURE (盖章&签名)								伺服电机	
一般公差 TOLERANCE ±0.3/±3°		版本	年	月	日	变更番号	变更内容	设计	备注 NOTE
制图/DRAWN		比例 SCALE	1:1		物料号			三视图	
设计/DESIGNED		单位 UNIT	mm		型号	110BST-07520			
审核/CHECKED		上海四宏电机有限公司		页			1/1		
承认/APPROVED									