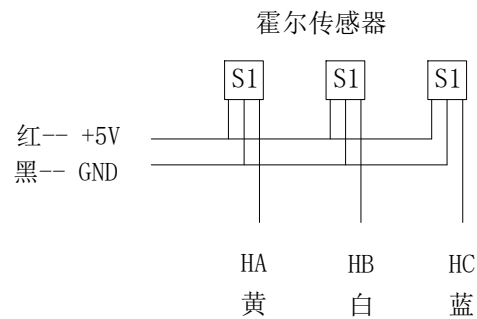
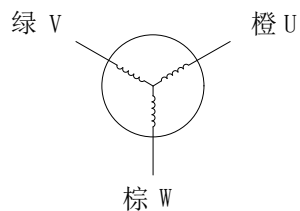
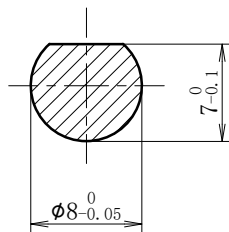


A-A (2:1)



配无刷电机

级数	速比 I	机身长度 L
一级	3.71	31
	5.18	31
二级	13.73	40
	19.2	40
	26.85	40
三级	50.89	49
	71.17	49
	99.52	49
	139.15	49

型号	额定电压	额定转速	额定转矩	额定功率	机身长LL
	VDC	RPM	N. m	W	mm
42BL50-230	24	3000	0.08	25	50
42BL50-260	24	6000	0.08	50	50
42BL70-230	24	3000	0.11	35	70
42BL70-260	24	6000	0.11	70	70
42BL90-230	24	3000	0.14	45	90
42BL90-260	24	6000	0.14	90	90

CONFIRMED&ACCEPTED BY CUTOMER (客户确认&接受)								品名	
COMPANY CHOP&SIGNATURE (盖章&签名)								无刷减速电机	
一般公差 TOLERANCE ±0.3/±3°		版本	年月日	变更番号	变更内容	设计	备注 NOTE	REV.	A
制图/DRAWN				比例 SCALE	1:1	物料号			三视图 THIRD ANGLE PROJECTION
设计/DESIGNED				单位 UNIT	mm	型号	42BL-AG		
审核/CHECKED				上海四横电机制造有限公司				页 SHEET	1/1
承认/APPROVED									