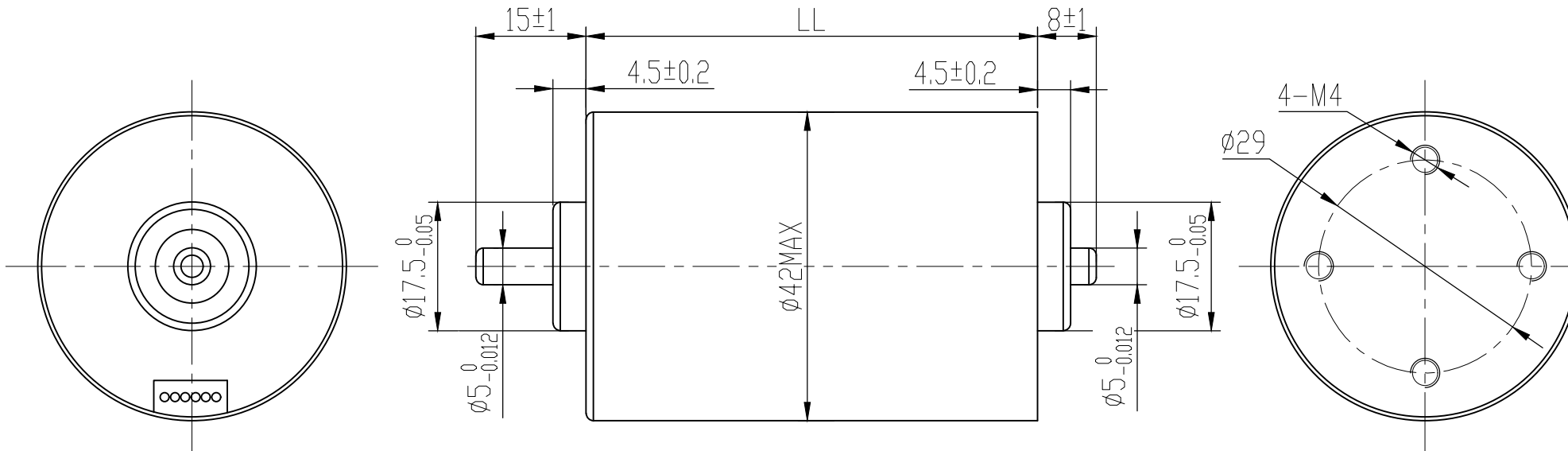
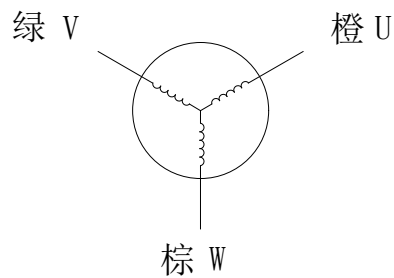


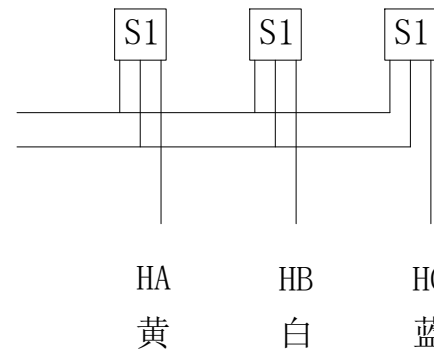
RoHS COMPLAINT

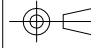


霍尔传感器



红-- +5V
黑-- GND



CONFIRMED&ACCEPTED BY CUTOMER (客户确认&接受)								品名	
COMPANY CHOP&SIGNATURE (盖章&签名)								无刷电机	
一般公差 TOLERANCE $\pm 0.3/\pm 3^\circ$		版本	年月日	变更番号	变更内容	设计	备注 NOTE	REV.	A
制图/DRAWN		比例 SCALE	1:1	物料号			三视图 THIRD ANGLE PROJECTION		
设计/DESIGNED		单位 UNIT	mm	型号	42BL				
审核/CHECKED		上海四横电机制造有限公司					页 SHEET	1/1	
承认/APPROVED									