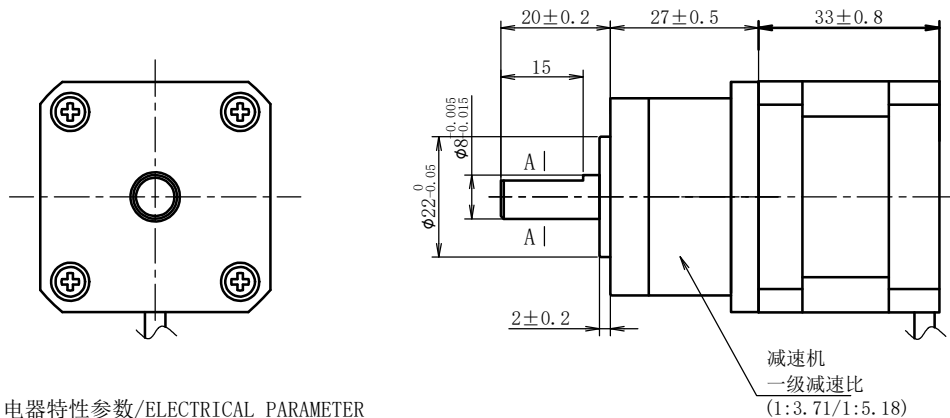
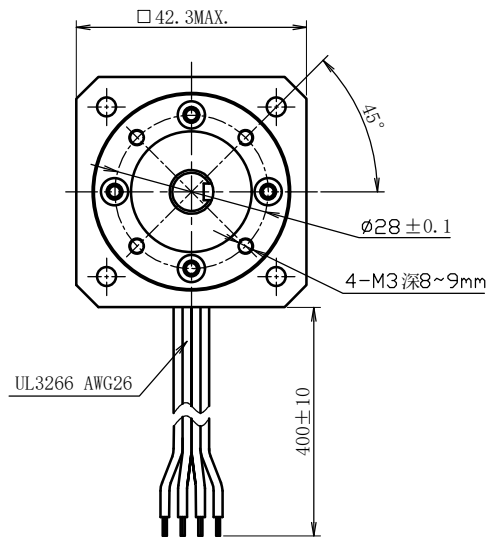
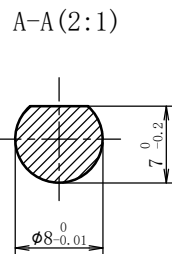


符合RoHS指令要求
CONFORM TO RoHS INSTRUCTIONS

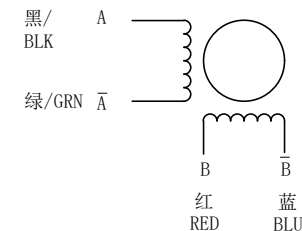


电器特性参数/ELECTRICAL PARAMETER

步进角 STEP ANGEL	1.8° ±5%
相数 PHASES	2
额定电压 RATED VOLTAGE	2.772 V
额定电流 RATED CURRENT	1.68A
电阻 RESISTANCE	1.65 ohm±10% at 20° C
电感 INDUCTANCE	4.1mH±20% at 1k Hz, 1Vrms
保持力矩 HOLDING TORQUE	0.44N.m
运行力矩 (---PPS) RUNING TORQUR (AT --PPS)	--- MIN. (24V. DC, RATED CURRENT, FULL STEP)
绝缘耐压 DIELECTRIC STRENGTH	500V A. C 1分钟/MINUTE
绝缘电阻 INSULATION RESISTANCE	100 MΩ 以上/MIN.
绝缘等级 INSULATION CLASS	Class B
温度上升 TEMPERATURE RISE	80K MAX.
转子惯量 ROTOR INERTIA	38g. cm ² (0.21oz. in ²)
重量 WEIGHT	APPRO. 230g (8.11oz)
允许轴向负载 ALLOWABLE THRUST LOAD	--N
允许径向负载 ALLOWABLE RADIAL LOAD	75N(At the shaft length 24mm)
环境温度 AMBIENT TEMP.	-20° C----+50° C
环境湿度 AMBIENT HUM.	15%----90%



接线图/Wiring Diagram



励磁顺序(2相励磁)

EXCITING SEQUENCE (TWO PHASE)

STEP	A	B	Ā	B̄	
1	+	+	-	-	CW ↑
2	-	+	+	-	
3	-	-	+	+	
4	+	-	-	+	

CONFIRMED&ACCEPTED BY CUTOMER (客户确认&接受)					品名				
COMPANY CHOP&SIGNATURE (盖章&签名)					步进电机规格书				
一般公差 TOLERANCE	±0.3/±3°	版本 REV.	年月日 DATE	变更番号 ECO NO.	变更内容 REVISIONS	设计 BY	备注 NOTE	REV.	A
制图/DRAWN		比例 SCALE	1:1	物料号				三视图 THIRD ANGLE PROJECTION	
设计/DESIGNED		单位 UNIT	mm	型号	42H233-1684AG				
审核/CHECKED		上海四横电机制造有限公司					页 SHEET	1/1	