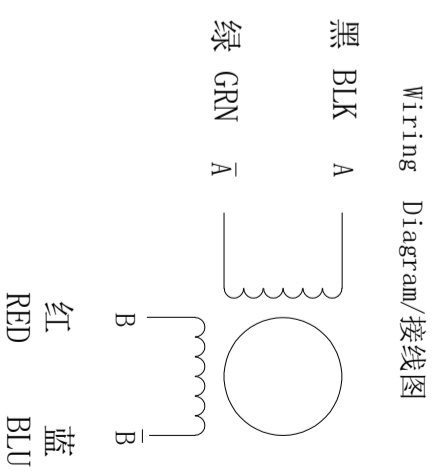
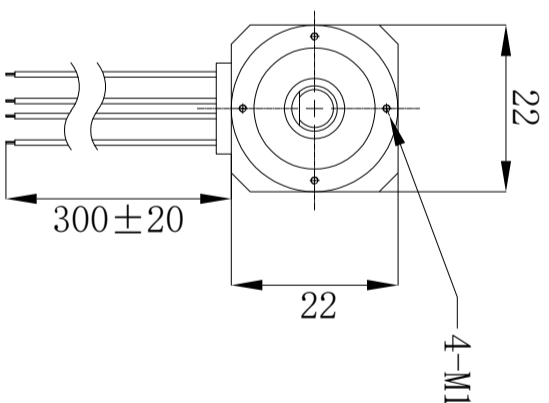
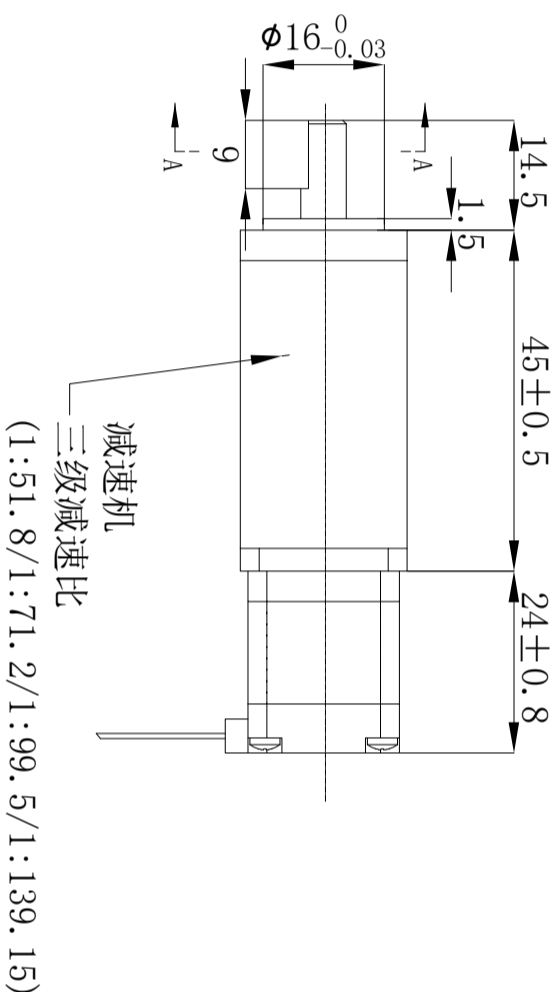
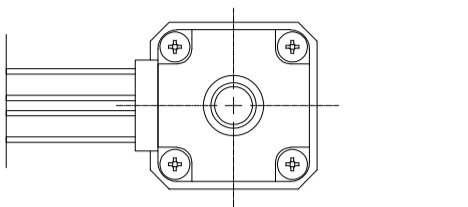


符合RoHS指令要求
CONFORM TO ROHS INSTRUCTIONS



励磁顺序(2相励磁)
EXCITING SEQUENCE(TWO PHASES)

STEP	A	B	\bar{A}	\bar{B}
1	+	+	-	-
2	-	-	+	+
3	-	+	-	+
4	+	+	-	+

电器特性参数/ELECTRICAL PARAMETER

步进角 STEP ANGLE	1.8° ±5%
相数 PHASES	2
额定电压 RATED VOLTAGE	4.4 V
额定电流 RATED CURRENT	0.2 A
电阻 RESISTANCE	22 ohm±10% AT 20° C
电感 INDUCTANCE	6 mH±20% AT 1k Hz, 1V RMS
保持力矩 HOLDING TORQUE	0.1N.m
运行力矩 (---PPS)	--- MIN.
RUNING TORQUE(AT --PPS)	(24VDC, RATED CURRENT, FULL STEP)
绝缘耐压 DIELECTRIC STRENGTH	500V AC 1 MINUTIE
绝缘电阻 INSULATION RESISTANCE	100 MΩ MIN
绝缘等级 INSULATION CLASS	B
温度上升 TEMPERATURE RISE	80K MAX. (SEE NOTE 2)
转子惯量 ROTOR INERTIA	≈1.8g.cm ²
重量 WEIGHT	APPROX. 40g
最大轴向跳动 MAXIMUM AXIAL RUNOUT TOLERANCE	0.075mm (负载90g)
最大径向跳动 MAXIMUM RADIAL RUNOUT TOLERANCE	0.025mm (负载42g)
环境温度 AMBIENT TEMP	0°C-----+50°C
环境湿度 AMBIENT HUM	20%-----90%

CONFIRMED&ACCEPTED BY CUSTOMER (客户确认&接受) (盖章&签名)

COMPANY CHOP&SIGNATURE	DATE	REV.	DATE	REV.	变更内容 REVISIONS	设计 BY	备注 NOTE	型号/MODEL
一般公差 TOLERANCE ±0.3/±3°								20H224-0204AG

设计/DESIGNED	比例 SCALE	品名 TITLE	步进电机规格书 STEPPING MOTOR SPECIFICATION	REV. A
审核/CHECKED	单位 UNIT mm			
上海四横电机制造有限公司				1/1