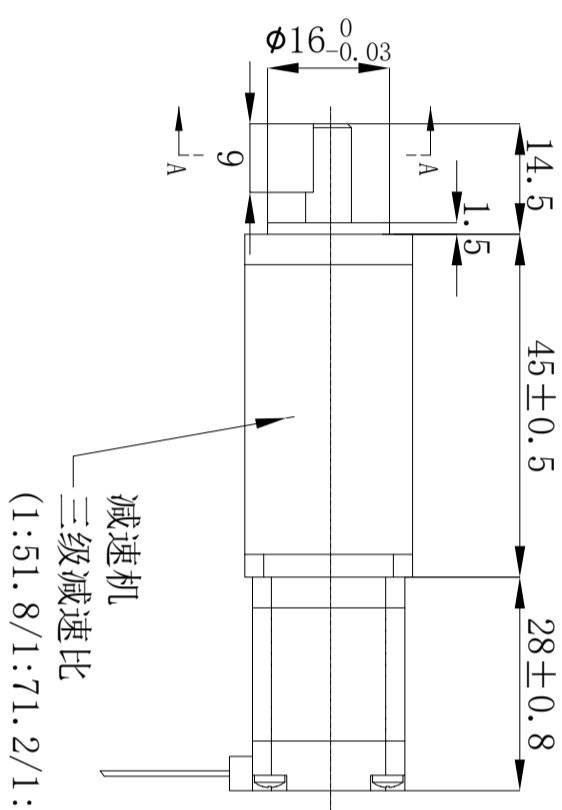
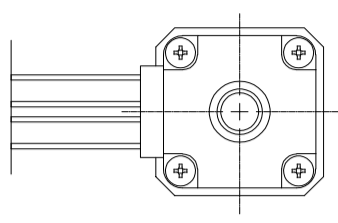
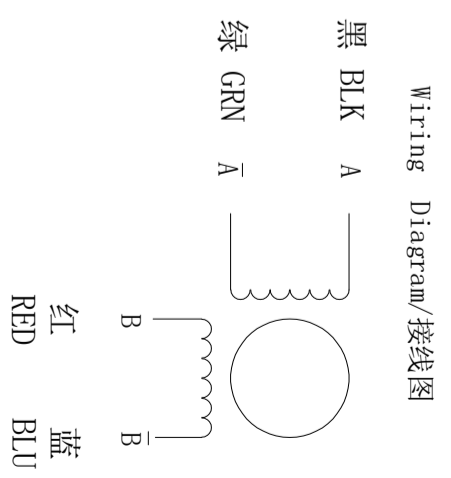
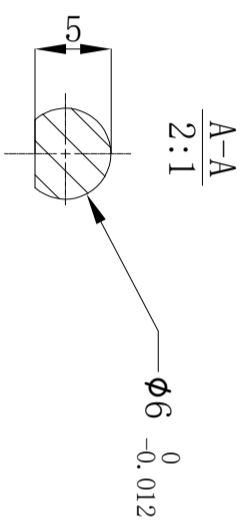
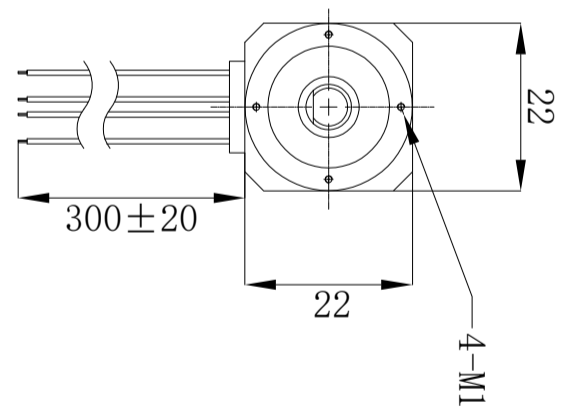


符合RoHS指令要求  
CONFORM TO RoHS INSTRUCTIONS



减速机  
三级减速比  
(1:51.8/1:71.2/1:99.5/1:139.15)



励磁顺序 (2相励磁)  
EXCITING SEQUENCE (TWO PHASES)

STEP	A	B	A	B
1	+	+	-	-
2	-	+	+	-
3	-	-	+	+
4	+	-	-	+

电器特性参数/ELECTRICAL PARAMETER

步进角 STEP ANGEL	1.8° ±5%
相数 PHASES	2
额定电压 RATED VOLTAGE	4.8 V
额定电流 RATED CURRENT	0.2 A
电阻 RESISTANCE	24 ohm±10% AT 20° C
电感 INDUCTANCE	8 mH±20% AT 1k Hz, 1V RMS
保持力矩 HOLDING TORQUE	0.16N.m
运行力矩 (---PPS)	--- MIN.
RUNING TORQUER (AT ---PPS)	(24VDC, RATED CURRENT, FULL STEP)
绝缘耐压 DIELECTRIC STRENGTH	500V AC 1 MINUTIE
绝缘电阻 INSULATION RESISTANCE	100 MΩ MIN
绝缘等级 INSULATION CLASS	B
温度上升 TEMPERATURE RISE	80K MAX. (SEE NOTE 2)
转子惯量 ROTOR INERTIA	≈2.5g.cm <sup>2</sup>
重量 WEIGHT	APPROX. 50g
最大轴向跳动 MAXIMUM AXIAL RUNOUT TOLERANCE	0.075mm (负载90g)
最大径向跳动 MAXIMUM RADIAL RUNOUT TOLERANCE	0.025mm (负载42g)
环境温度 AMBIENT TEMP	0°C-----+50°C
环境湿度 AMBIENT HUM	20%-----90%

CONFIRMED&ACCEPTED BY CUTOMER (客户确认&接受)		版本 REV.		年月日 DATE		变更号 FCO NO.		变更内容 REVISIONS		设计 BY		备注 NOTE		型号/MODEL	
COMPANY CHOPRESTIGNATURE (盖章&签名)														20H228-0204AG	
一般公差 TOLERANCE		±0.3/±3°													
设计/DESIGNED						比例 SCALE		品名 TITLE		步进电机规格书 STEPPING MOTOR SPECIFICATION		REV. A		三视图 THIRD ANGLE PROJECTION	
审核/CHECKED						单位 UNIT		mm		上海四横电机制造有限公司		页 SHEET		1/1	