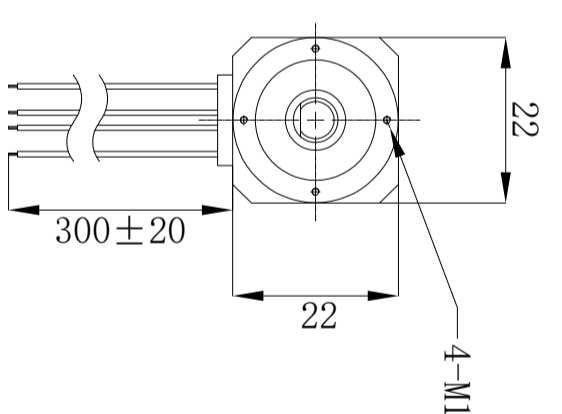
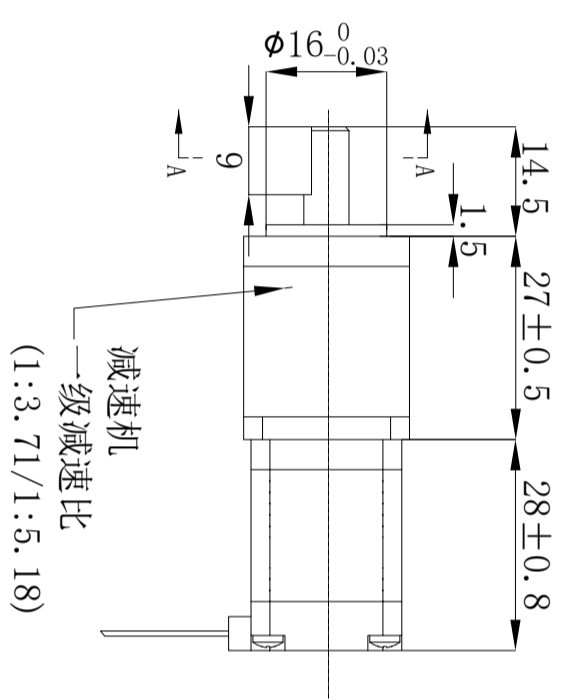
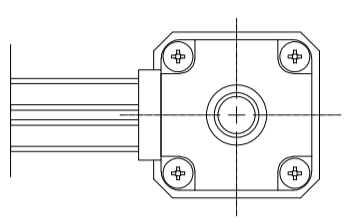
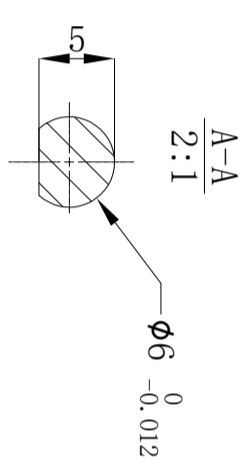
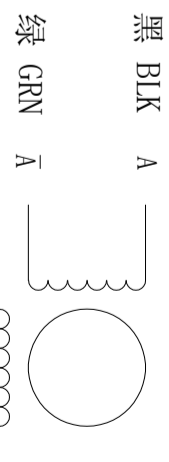


符合RoHS指令要求
CONFORM TO RoHS INSTRUCTIONS



Wiring Diagram/接线图



电器特性参数/ELECTRICAL PARAMETER

步进角	STEP ANGEL	1.8° ±5%
相数	PHASES	2
额定电压	RATED VOLTAGE	4.8 V
额定电流	RATED CURRENT	0.2 A
电阻	RESISTANCE	24 ohm ±10% AT 20° C
电感	INDUCTANCE	8 mH ±20% AT 1k Hz, 1V RMS
保持力矩	HOLDING TORQUE	0.16N. m
运行力矩	(--PPS)	---- MIN.
RUNING TORQUOR(AT --PPS)		(24VDC, RATED CURRENT, FULL STEP)
绝缘耐压	DIELECTRIC STRENGTH	500V AC 1 MINUTIE
绝缘电阻	INSULATION RESISTANCE	100 MΩ MIN
绝缘等级	INSULATION CLASS	B
温度上升	TEMPERATURE RISE	80K MAX. (SEE NOTE 2)
转子惯量	ROTOR INERTIA	≈2.5g. cm ²
重量	WEIGHT	APPROX. 50g
最大轴向跳动	MAXIMUM AXIAL RUNOUT TOLERANCE	0.075mm (负载90g)
最大径向跳动	MAXIMUM RADIAL RUNOUT TOLERANCE	0.025mm (负载42g)
环境温度	AMBIENT TEMP	0°C-----+50°C
环境湿度	AMBIENT HUM	20%-----90%

励磁顺序 (2相励磁)
EXCITING SEQUENCE (TWO PHASES)

STEP	A	B	Ā	B̄
1	+	+	-	-
2	-	+	+	-
3	-	-	+	+
4	+	-	-	+

CONFIRMED&ACCEPTED BY CUTOMER

(客户确认&接受)

COMPANY CHOP&SIGNATURE (盖章&签名)

一般公差 TOLERANCE ±0.3/±3°

版本号 REV.

年月日 DATE

变更番号 ECO NO.

变更内容 REVISIONS

设计 BY

备注 NOTE

设计/DESIGNED

比例 SCALE 1:1

单位 UNIT mm

品名 TITLE

步进电机规格书 STEPPING MOTOR SPECIFICATION

REV. A

审核/CHECKED

上海四横电机制造有限公司

页 SHEET

1/1

