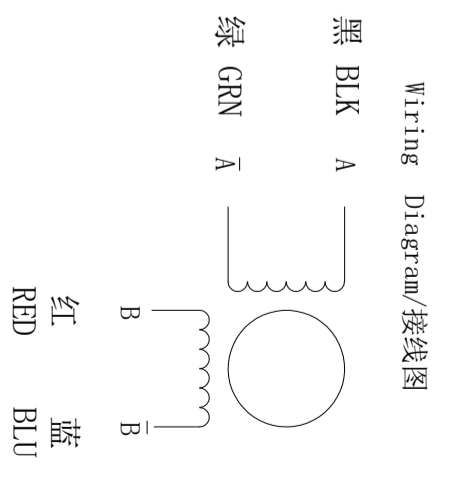
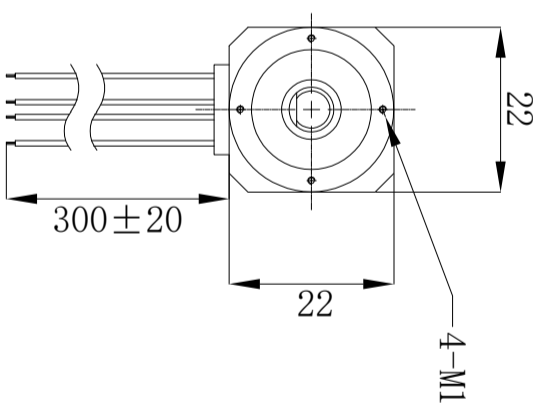
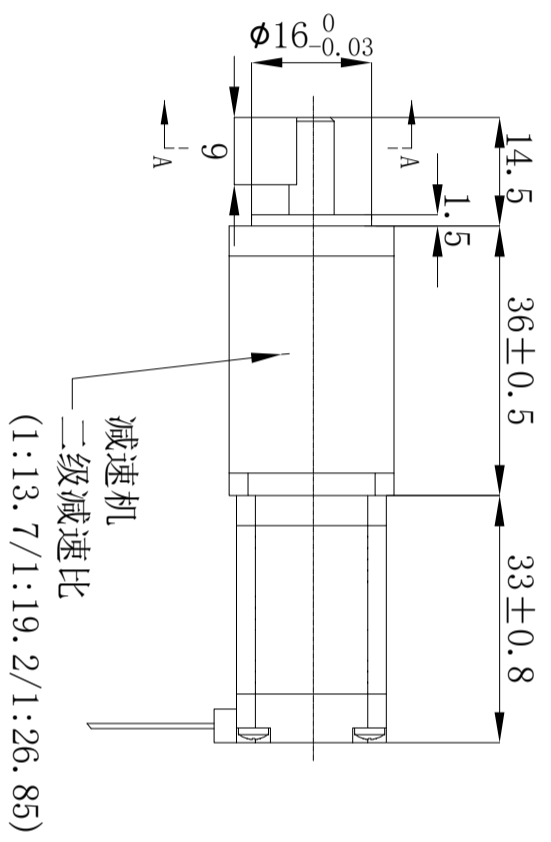
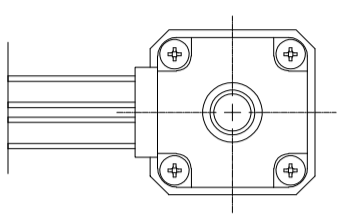


符合RoHS指令要求
CONFORM TO ROHS INSTRUCTIONS



励磁顺序(2相励磁)
EXCITING SEQUENCE (TWO PHASES)

STEP	A	B	\bar{A}	\bar{B}
1	+	+	-	-
2	-	+	+	-
3	-	-	+	+
4	+	-	-	+

电器特性参数/ELECTRICAL PARAMETER

步进角 STEP ANGEL	1.8° ±5%
相数 PHASES	2
额定电压 RATED VOLTAGE	2.6 V
额定电流 RATED CURRENT	0.4 A
电阻 RESISTANCE	6.5 ohm±10% AT 20° C
电感 INDUCTANCE	2.2 mH±20% AT 1k Hz, 1V RMS
保持力矩 HOLDING TORQUE	0.2N.m
运行力矩 (---PPS)	--- MIN.
RUNING TORQUE(AT ---PPS)	(24VDC, RATED CURRENT, FULL STEP)
绝缘耐压 DIELECTRIC STRENGTH	500V AC 1 MINUTIE
绝缘电阻 INSULATION RESISTANCE	100 MΩ MIN
绝缘等级 INSULATION CLASS	B
温度上升 TEMPERATURE RISE	80K MAX. (SEE NOTE 2)
转子惯量 ROTOR INERTIA	≈2.9g.cm ²
重量 WEIGHT	APPROX. 70g
最大轴向跳动 MAXIMUM AXIAL RUNOUT TOLERANCE	0.075mm (负载90g)
最大径向跳动 MAXIMUM RADIAL RUNOUT TOLERANCE	0.025mm (负载42g)
环境温度 AMBIENT TEMP	0°C-----+50°C
环境湿度 AMBIENT HUM	20%-----90%

CONFIRMED&ACCEPTED BY CUTOMER (客户确认&接受)	版本号	年月日	变更内容	设计	备注	型号/MODEL
COMPANY CHOP&SIGNATURE (盖章&签名)	REV.	DATE	REVISIONS	BY	NOTE	20H233-0404AG

一般公差 TOLERANCE	±0.3/±3°	比例 SCALE	1:1	品名 TITLE	步进电机规格书	REV. A
设计/DESIGNED		单位 UNIT	mm	STEPING MOTOR SPECIFICATION		三视图 THIRD ANGLE PROJECTION

审核/CHECKED	上海四横电机制造有限公司					页 SHEET	1/1
------------	--------------	--	--	--	--	---------	-----