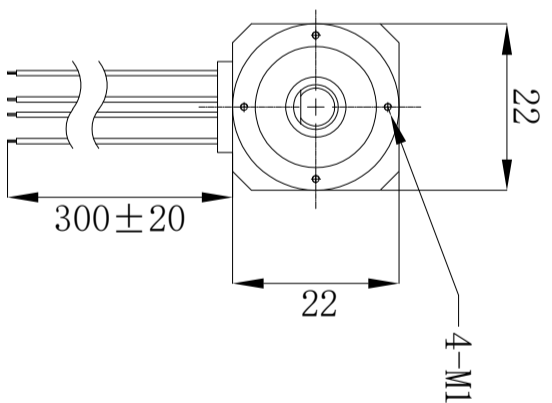
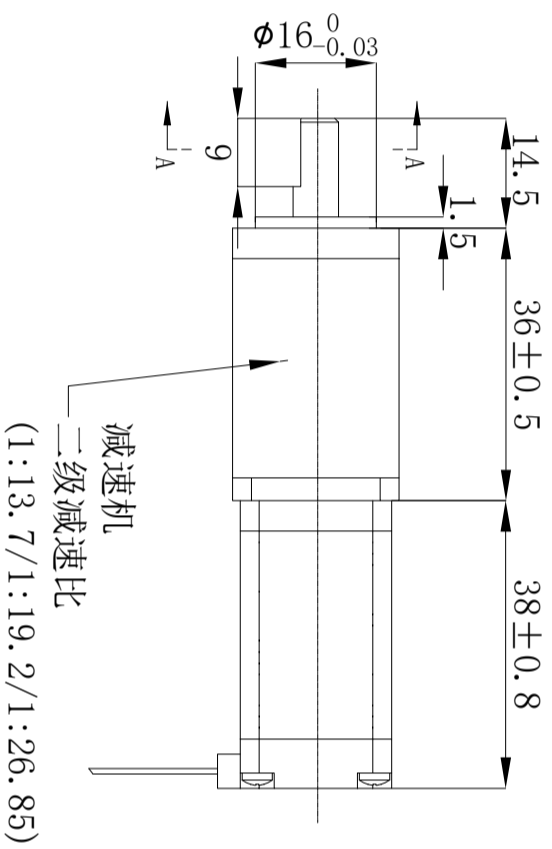
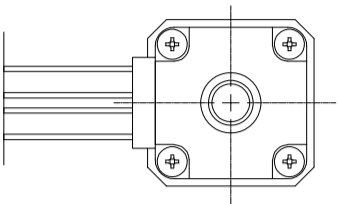
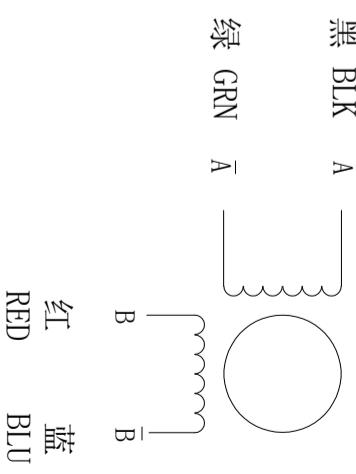


符合RoHS指令要求
CONFORM TO ROHS INSTRUCTIONS



Wiring Diagram/接线图



励磁顺序 (2相励磁)

EXCITING SEQUENCE (TWO PHASES)

STEP	A	B	Ā	B̄
1	+	+	-	-
2	-	-	+	+
3	-	+	-	+
4	+	+	-	+

电器特性参数/ELECTRICAL PARAMETER

步进角	STEP ANGEL	1.8° ±5%
相数	PHASES	2
额定电压	RATED VOLTAGE	6 V
额定电流	RATED CURRENT	0.6 A
电阻	RESISTANCE	10 ohm±10% AT 20° C
电感	INDUCTANCE	5.5 mH±20% AT 1k Hz, 1V RMS
保持力矩	HOLDING TORQUE	0.4N.m
运行力矩 (---PPS)		--- MIN.
RUNING TOROUR (AT ---PPS)		(24VDC, RATED CURRENT, FULL STEP)
绝缘耐压	DIELECTRIC STRENGTH	500V AC 1 MINUTIE
绝缘电阻	INSULATION RESISTANCE	100 MΩ MIN
绝缘等级	INSULATION CLASS	B
温度上升	TEMPERATURE RISE	80K MAX. (SEE NOTE 2)
转子惯量	ROTOR INERTIA	≈3.3g.cm ²
重量	WEIGHT	APPROX. 80g
最大轴向跳动	MAXIMUM AXIAL RUNOUT TOLERANCE	0.075mm (负载90g)
最大径向跳动	MAXIMUM RADIAL RUNOUT TOLERANCE	0.025mm (负载42g)
环境温度	AMBIENT TEMP	0°C-----+50°C
环境湿度	AMBIENT HUM	20%-----90%

CONFIRMED/ACCEPTED BY CUSTOMER

COMPANY CHOP&SIGNATURE (盖章&签名)

一般公差 TOLERANCE ±0.3/±3°

版本 REV.

年月日 DATE

变更番号 ECO NO.

变更内容 REVISIONS

设计 BY

备注 NOTE

型号/MODEL

20H238-0604AG

设计/DESIGNED

比例 SCALE 1:1

品名 TITLE

步进电机规格书 STEPPING MOTOR SPECIFICATION

审核/CHECKED

上海四横电机制造有限公司

页 SHEET

1/1

E

D

C

B

A

1

2

3

4

5

6

7