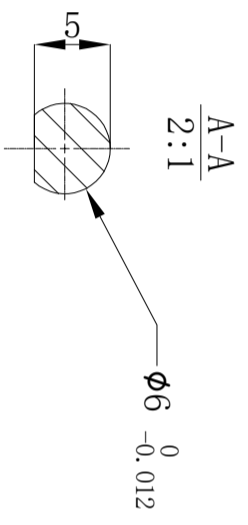
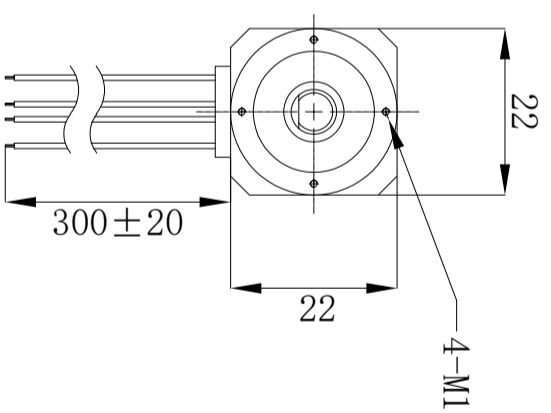
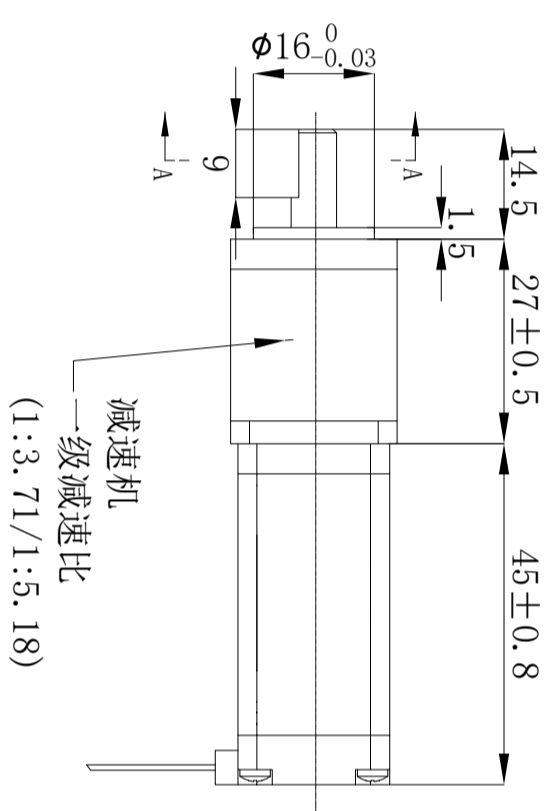
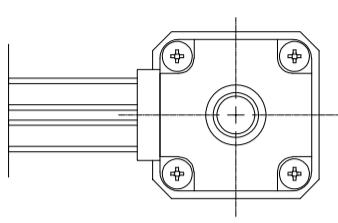
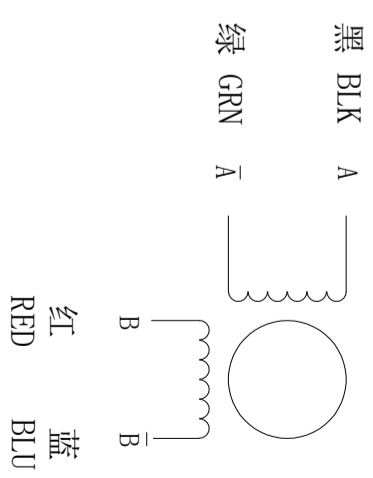


符合RoHS指令要求  
CONFORM TO RoHS INSTRUCTIONS



Wiring Diagram/接线图



励磁顺序(2相励磁)  
EXCITING SEQUENCE(TWO PHASES)

STEP	A	B	Ā	B̄
1	+	+	-	-
2	-	+	+	-
3	-	-	+	+
4	+	-	-	+

电器特性参数/ELECTRICAL PARAMETER

步进角 STEP ANGLE	1.8° ±5%
相数 PHASES	2
额定电压 RATED VOLTAGE	7.2 V
额定电流 RATED CURRENT	0.6 A
电阻 RESISTANCE	12 ohm ±10% AT 20° C
电感 INDUCTANCE	6.8 mH ±20% AT 1k Hz, 1V RMS
保持力矩 HOLDING TORQUE	0.44N·m
运行力矩 (---PPS)	--- MIN.
RUNING TORQUE (AT ---PPS)	(24VDC, RATED CURRENT, FULL STEP)
绝缘耐压 DIELECTRIC STRENGTH	500V AC 1 MINUTIE
绝缘电阻 INSULATION RESISTANCE	100 MΩ MIN
绝缘等级 INSULATION CLASS	B
温度上升 TEMPERATURE RISE	80K MAX. (SEE NOTE 2)
转子惯量 ROTOR INERTIA	≈3.8g·cm²
重量 WEIGHT	APPROX. 100g
最大轴向跳动 MAXIMUM AXIAL RUNOUT TOLERANCE	0.075mm (负载90g)
最大径向跳动 MAXIMUM RADIAL RUNOUT TOLERANCE	0.025mm (负载42g)
环境温度 AMBIENT TEMP	0°C-----+50°C
环境湿度 AMBIENT HUM	20%-----90%

CONFIRMED/ACCEPTED BY CUSTOMER (客户确认&接受)		版本号	年月日	变更内容	设计	备注
COMPANY CHOP&SIGNATURE (盖章&签名)		REV.	DATE	REVISIONS	BY	NOTE
一般公差	±0.3/±3°					型号/MODEL 20H245-0604AG
设计/DESIGNED						
比例 SCALE	1:1	变更番号 ECO NO.				
单位 UNIT	mm					
品名 TITLE	步进电机规格书					
STEPPIING MOTOR SPECIFICATION						
REV.	A					

审核/CHECKED

上海四横电机制造有限公司

页 1/1