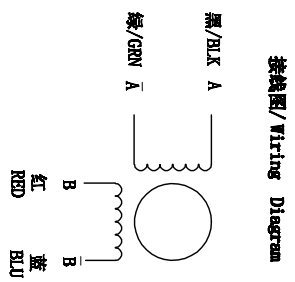
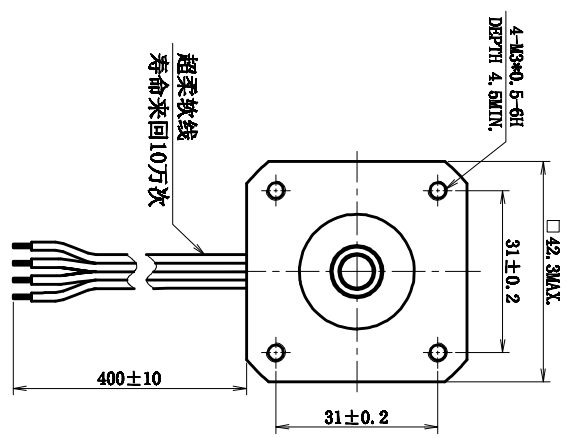
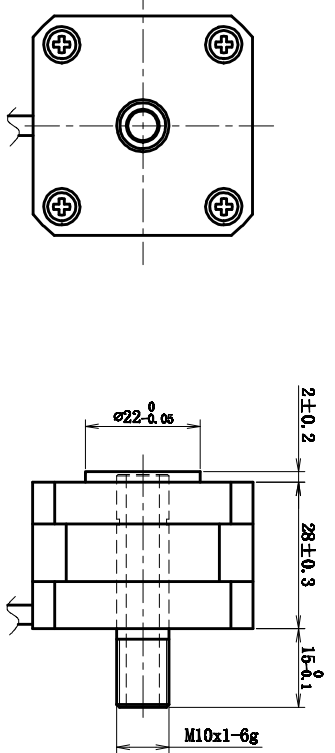


符合ROHS指令要求
CONFORM TO REHS INSTRUCTIONS

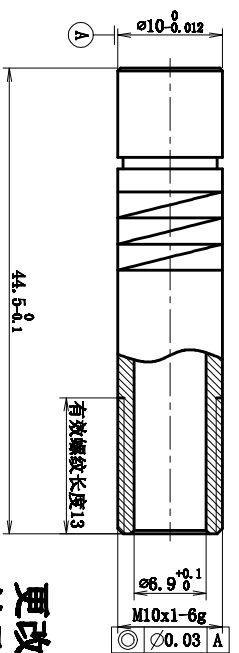


励磁顺序(2相励磁)
EXCITING SEQUENCE (TWO PHASE)

STEP	A	B	Ā	B̄
1	+	+	-	-
2	+	-	+	+
3	-	-	+	+
4	+	+	-	-

电器特性参数/ELECTRICAL PARAMETER

步进角 STEP ANGLE	1.8° ±5%
相数 PHASES	2
额定电压 RATED VOLTAGE	— V
额定电流 RATED CURRENT	1.68A
电阻 RESISTANCE	1.1 ohm±10% at 20° C
电感 INDUCTANCE	— mH±20% at 1k Hz, 1Vrms
保持力矩 HOLDING TORQUE	0.20 N.m
运行力矩 (—PPS) RUNNING TORQUE (AT —PPS)	— MIN. (24V DC RATED CURRENT, FULL STEP)
绝缘耐压 DIELECTRIC STRENGTH	500V A.C 1分钟/MINUTE
绝缘电阻 INSULATION RESISTANCE	100 MΩ 以上/MIN.
绝缘等级 INSULATION CLASS	Class B
温度上升 TEMPERATURE RISE	80K MAX.
转子惯量 ROTOR INERTIA	38g.cm ² (0.21oz.in ²)
重量 WEIGHT	APPRO. 230g (8.11oz)
允许轴向负载 ALLOWABLE THRUST LOAD	—N
允许径向负载 ALLOWABLE RADIAL LOAD	75N (At the shaft length 24mm)
环境温度 AMBIENT TEMP.	-20° C—+50° C
环境温度 AMBIENT HUM.	15%—90%



更改说明: (2020. 5. 14)
轴承更新为6900ZZ ø22xø10xH6
前后端盖, 轴套相应更换
加波形垫圈 (2020. 11. 16)

CONFIRMED/ACCEPTED BY CUSTOMER (客户确认签字)		型号/MODEL	
DRAWN CHECKED/SIGNATURE (设计/校核)		42H228-1684BZK6.3-005	
一般公差 TOLERANCE	±0.3/±0.5	版本 REV.	年月日 DATE
设计/DESIGNED	Taylor 2019-07-18	变更号 NO.	变更内容 REVISIONS
审核/CHECKED	Taylor 2019-07-18	设计 BY	备注 NOTE
比例 SCALE 1:1		品名 TITLE 步进电机规格书	
单位 UNIT mm		STEPPING MOTOR SPECIFICATION	
上海四鼎电机制造有限公司		图 REV. A	三视图 THIRD ANGLES PROJECTION
		页 1/1	