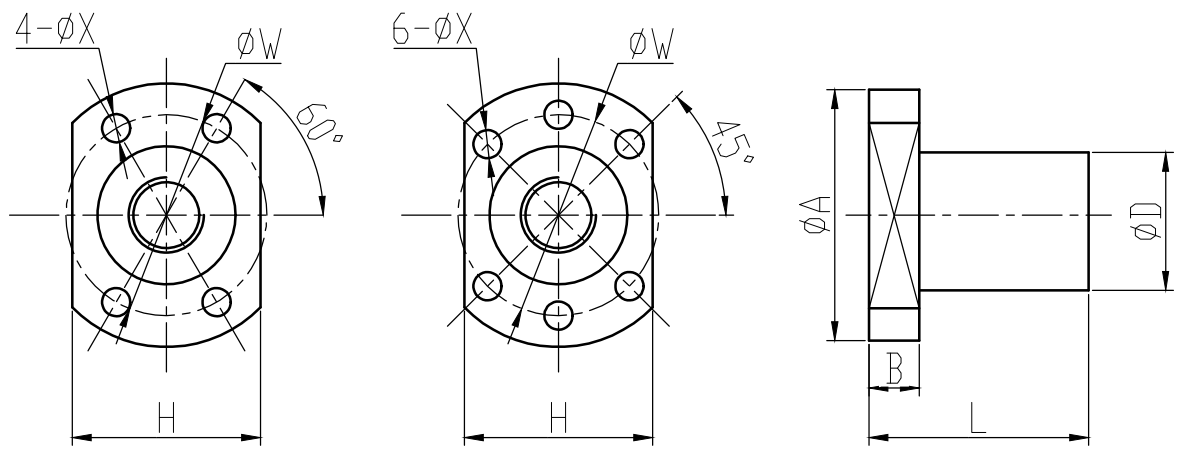


滑块尺寸



(配套1202 1205 1602)

(配套1204 1210 1604 1605 1610)

滚珠丝杆及螺母规格选型表 (\*注: 丝杆及螺母规格也可依据客户需求定制)

型号	轴径 d	导程 l	珠径 Da	螺帽尺寸							
				D	A	B	L	W	H	X	n
1202	12	2	1.2	20	37	5	28	29	24	4.5	4
1204		4	2.5	24	40	10	40	32	30	4.5	4
1205		5	2.5	22	37	8	39	29	24	4.5	3
1210		10	2.5	24	40	10	48.5	32	30	4.5	
1602	16	2	1.2	25	43	10	40	35	29	5.5	4
1604		4	2.381	28	48	10	40	38	40	5.5	4
1605		5	3.175	28	48	10	45	38	40	5.5	4
1610		10	3.175	28	48	10	57	38	40	5.5	3

CONFIRMED&ACCEPTED BY CUTOMER (客户确认&接受)				品名							
COMPANY CHOP&SIGNATURE (盖章&签名)				一体式丝杆电机规格							
一般公差 TOLERANCE $\pm 0.3/\pm 3^\circ$				版本	年月日	变更番号	变更内容	设计	备注 NOTE	REV.	A
制图/DRAWN		比例 SCALE	1:1	物料号						三视图 THIRD ANGLE PROJECTION	
设计/DESIGNED		单位 UNIT	mm	型号	MD60AISLL-XX-XXXXX-GZS						
审核/CHECKED		上海四横电机制造有限公司				页 SHEET	1/1				
承认/APPROVED											