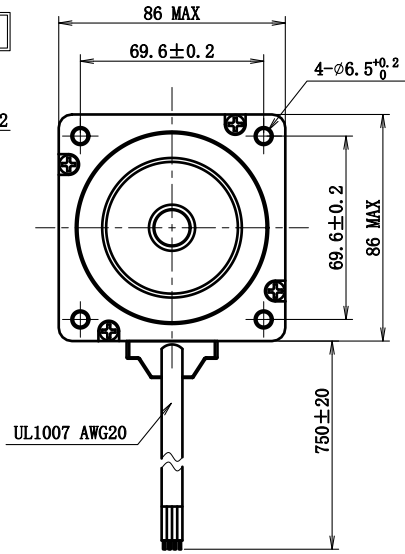
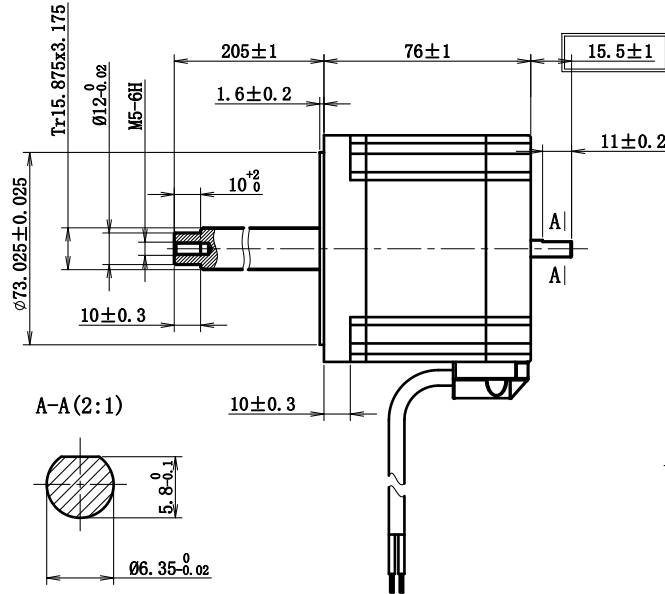
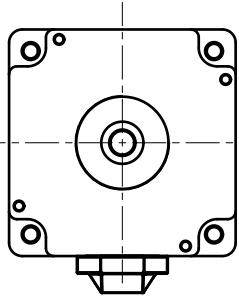
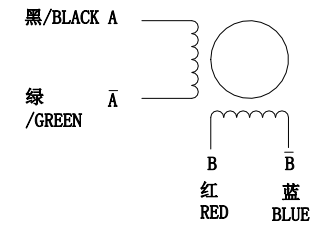


RoHS COMPLAINT



接线图/Wiring Diagram



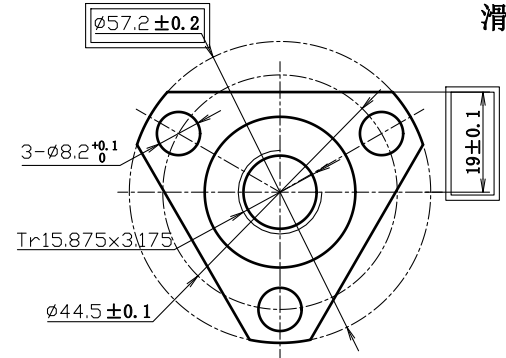
励磁顺序 (2相励磁)
EXCITING SEQUENCE (TWO PHASE)

STEP	A	B	\bar{A}	\bar{B}	
1	+	+	-	-	CCW
2	-	+	+	-	
3	-	-	+	+	
4	+	-	-	+	CW

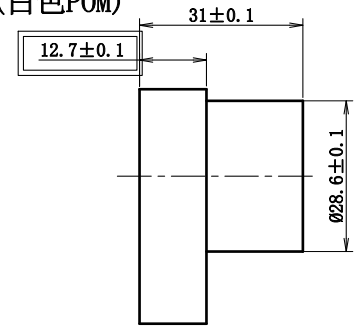
电器特性参数/ELECTRICAL PARAMETER

步进角 STEP ANGLE	1.8° ±5%
相数 PHASES	2
额定电压 RATED VOLTAGE	2.925 V
额定电流 RATED CURRENT	4.5 A
电阻 RESISTANCE	0.65 ohm±0.1 at 20° C
电感 INDUCTANCE	--- mH±20% at 1k Hz, 1Vrms
保持力矩 HOLDING TORQUE	4.4 N.m
运行力矩 (-PPS)	--- MIN.
RUNING TORQU (AT -PPS)	(24V. DC, RATED CURRENT, FULL STEP)
绝缘耐压 DIELECTRIC STRENGTH	500V A.C 1分钟/MINUTE
绝缘电阻 INSULATION RESISTANCE	100 MΩ 以上/MIN.
绝缘等级 INSULATION CLASS	Class B
温度上升 TEMPERATURE RISE	80K MAX.
转子惯量 ROTOR INERTIA	1600 g.cm (2.63oz. in)
重量 WEIGHT	APPRO. 1000g

注意与86H280-4504BST15.875x3.175x205-001的不同之处是以下螺母尺寸



滑块 (白色POM)



CONFIRMED&ACCEPTED BY CUTOMER (客户确认&接受)						型号/MODEL	
COMPANY CHOP&SIGNATURE (盖章&签名)						86H280-4504BST 15.875x3.175x205-010	
一般公差 TOLERANCE	±0.3/±3°	版本	年月日	变更番号	变更内容	设计	备注 NOTE
设计/DESIGNED		比例 SCALE	1:2	品名 TITLE	步进电机规格书 STEPPING MOTOR SPECIFICATION		三视图 THIRD ANGLE PROJECTION
审核/CHECKED		单位 UNIT	mm	上海四横电机制造有限公司			页 SHEET
							REV. A
							1/1