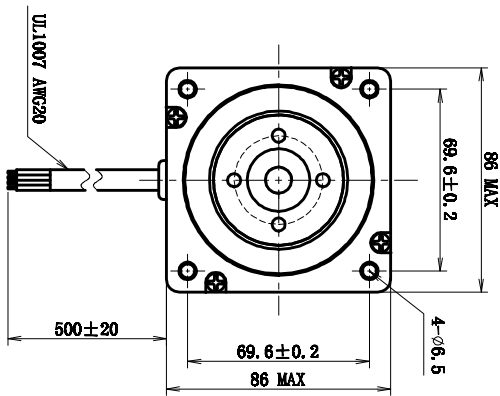
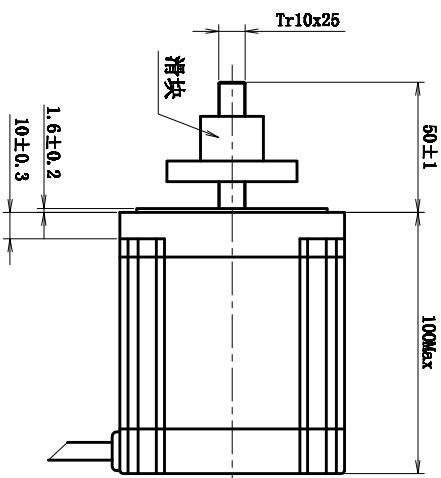
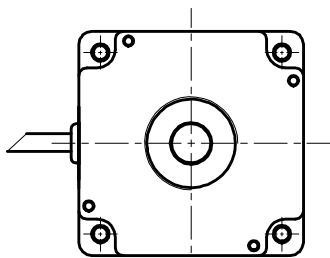
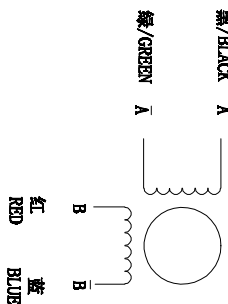


ROHS COMPLIANT



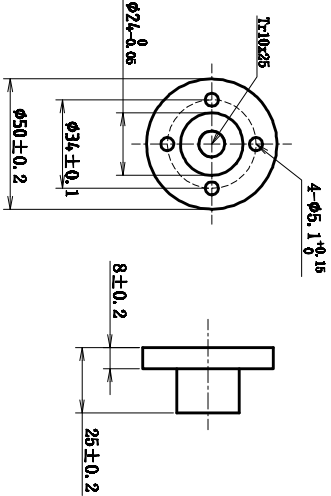
接线图/Wiring Diagram



励磁顺序(2相励磁)
EXCITING SEQUENCE (TWO PHASE)

STEP	A	B	Ā	B̄
1	+	+	-	-
2	-	+	+	-
3	-	-	+	+
4	+	-	-	+

滑块尺寸



电器特性参数/ELECTRICAL PARAMETER

步进角 STEP ANGLE	1.8° ±5%
相数 PHASES	2
额定电压 RATED VOLTAGE	5.4 V
额定电流 RATED CURRENT	3 A
电阻 RESISTANCE	1.7 ohm±10% at 20° C
电感 INDUCTANCE	— mH±20% at 1k Hz, 1Vrms
保持力矩 HOLDING TORQUE	6.5 N.m
运行力矩 (—PPS) RUNNING TORQUE (AT —PPS)	— MIN. (24V.DC, RATED CURRENT, FULL STEP)
绝缘耐压 DIELECTRIC STRENGTH	500V A.C 1分钟/MINUTE
绝缘电阻 INSULATION RESISTANCE	100 MΩ 以上/MIN.
绝缘等级 INSULATION CLASS	Class B
温度上升 TEMPERATURE RISE	80K MAX.
转子惯量 ROTOR INERTIA	2500 g.cm
重量 WEIGHT	APPRO. 3000g

CONFIRMED/ACCEPTED BY CUSTOMER

COMPANY CORPORATE SIGNATURE (盖章/签名)

一般公差
TOLERANCES ±0.3/±0.3°

版本 年月日

变更序号

变更内容

设计

备注 NOTE

型号/MODEL
86H2100-3004AST1025050

REV. A

设计/DESIGNED

比例
SCALE 1:2

品名
TITLE

步进电机规格书
STEPPING MOTOR SPECIFICATION

第三角
THIRD ANGLE
PROJECTION

审核/CHECKED

单位
UNIT mm

上海四腾电机制造有限公司

1/1

E

D

C

B

A

E

D

C

B

A