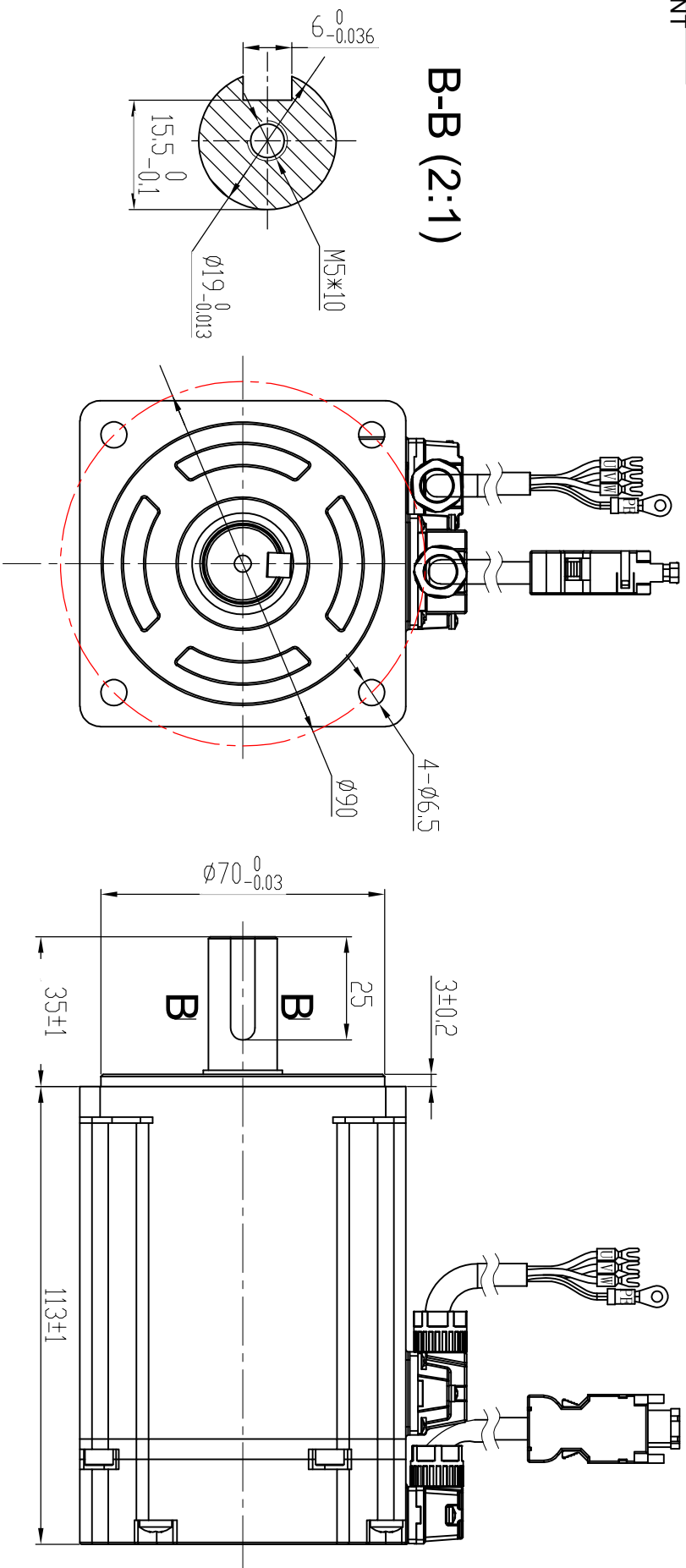


B-B (2:1)



额定电压	48	V
额定功率	1000	W
额定电流	25±10%	A
峰值电流	50±10%	A
额定转矩	3.2	N·m
峰值转矩	6.4	N·m
额定转速	3000±10%	RPM
最高转速	3200±10%	RPM
线电阻	0.08	Ω
线电感	0.5	mH
转动惯量	2.4	10 ⁻⁴ kg.m ²
转矩系数	0.13	Nm/A
转子极对数	5 p	
电机绝缘等级	Class F	
防护等级	IP54	

CONFIRMED/ACCEPTED BY CUSTOMER
(客户确认/接受)

COMPANY CHIEF/SIGNATURE (盖章/签名)

一般公差
TOLERANCE
制 / 制
±0.3/±3°

版本 年月日 变更番号

比例 SCALE 1:1 物料号

单位 UNIT mm 型号

DESIGNED 审核 / 审核 / APPROVED

承 认 / APPROVED

上海四横电机制造有限公司

REV. A 1/1

THIRD ANGLE PROJECTION

动力线接线顺序				绝对式编码器接线顺序							
绕组引线	U	V	W	PE	插座编号	1	2	3	4	5	6
颜色	红	白	黑	黄绿	信号引线	+5V	0V	NC	NC	SD+	SD-

电机规格书

